

転倒を防ぐ三脚の用心棒



◇測量業 ◇一般建設業 ◇人材派遣業

建設コンサルタント

(4)-19654号 測量全般・敷地調査・登記・施工管理

阪 神 工 測 株 式 会 社

〒651-1412 西宮市山口町下山口4丁目20番2号

☎**078-903-6767** FAX **078-903-6766**

〈URL〉<http://www.hankou.co.jp>

転倒を防ぐ「三脚の用心棒」<http://www.hankou.co.jp>

「三脚の用心棒」

三脚の転倒を防ぐ

kankou

製品写真

※お問い合わせ先 認定代理店
阪神工測株式会社
〒651-1412 西宮市山口町下山口4丁目20番2号
☎078-903-6767 ㊟078-903-6766
(URL) <http://www.hankou.co.jp>
ホームページに動画が掲載しています。

【販売元】
関西工事測量株式会社
<http://www.kankou.co.jp/>

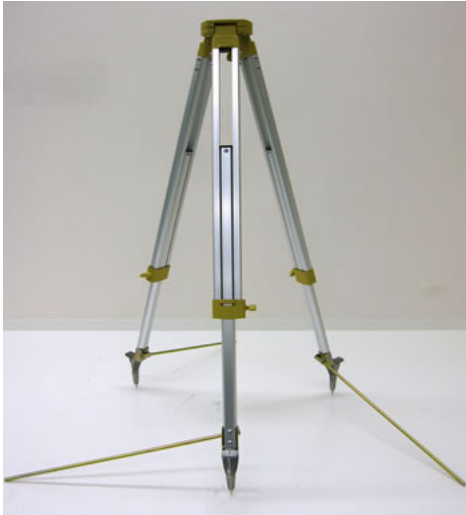
3kg

高さ1mから高さ3kgを振り落とした衝撃実験

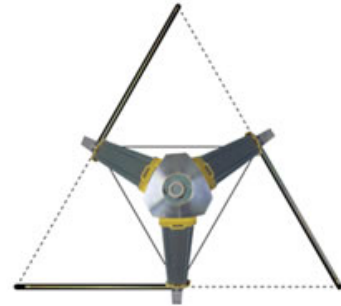
販売価格 1セット ￥8,800 (税込)

販売価格 三脚付 1セット ￥21,000~ (税込)

転倒防止のしくみ



通常三脚の支点と面積

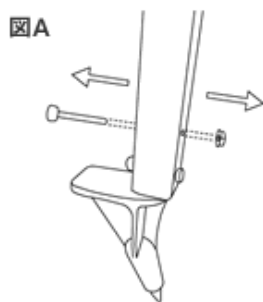


装着時の支点と面積

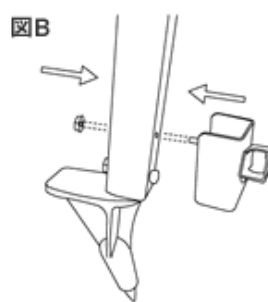
三脚は地面を3点で支え安定させています。しかし、3点では重心位置と支点位置の距離が短いため、転倒しやすいというデメリットがあります。

「三脚の用心棒」は、三脚の脚に取り付けた装着金具に金属棒を通すことにより、地面に接触する支点を3点から6点に増やし、重心と支点の距離を長くすることで転倒しにくくなります。

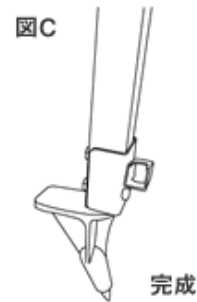
また、用心棒を装着することにより、支点の数は2倍となり、6つの支点で作られる面積は従来の3点で支えていたものと比べて約4倍となります。



図A

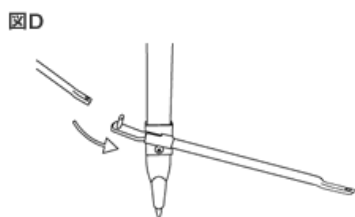


図B

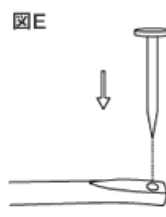


図C

完成



図D



図E

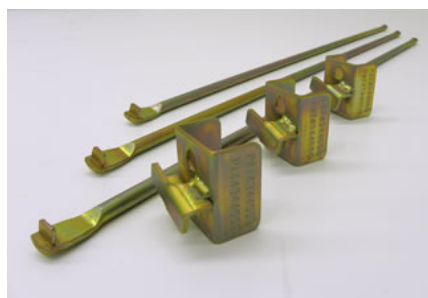
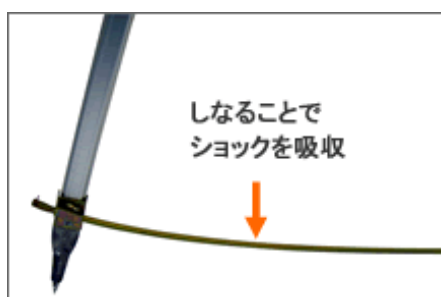
三脚に衝撃が生じた場合の動作・反応過程

① 支点の移動

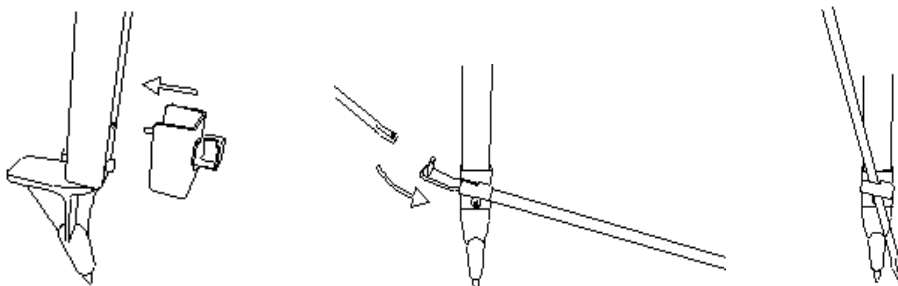
「三脚の用心棒」を装着した場合、従来の支点に加えて金属棒の先端部分が新たな支点となり、合計6つの支点が生じます。衝撃が三脚に生じた場合、この6つの支点間を応力が移動し、転倒しにくくなります。

② 金属棒のしなり

転倒するような応力が生じた場合、6つの支点の移動に加えて、金属棒がしなりバネのような役割を果たし、衝撃を吸収して転倒しにくくなります。



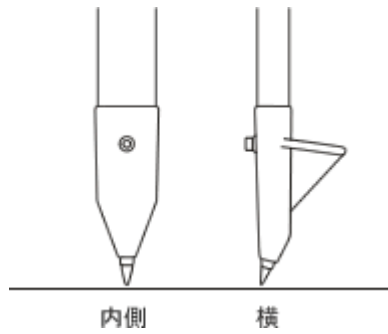
装着簡単！！



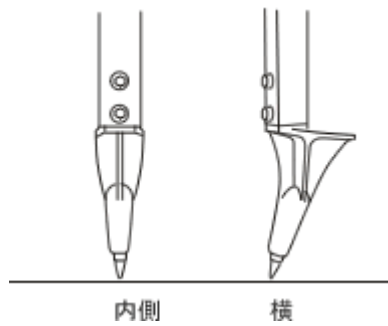
お使いの三脚型番 早わかり

木製、固定ボルトの数で該当するものをお選びください。

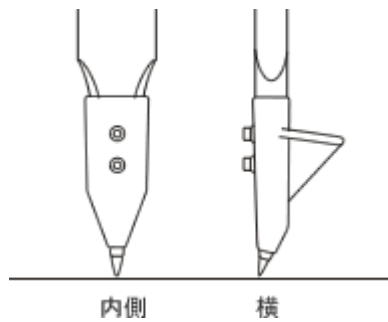
アルミ製三脚
固定ボルト 1 本



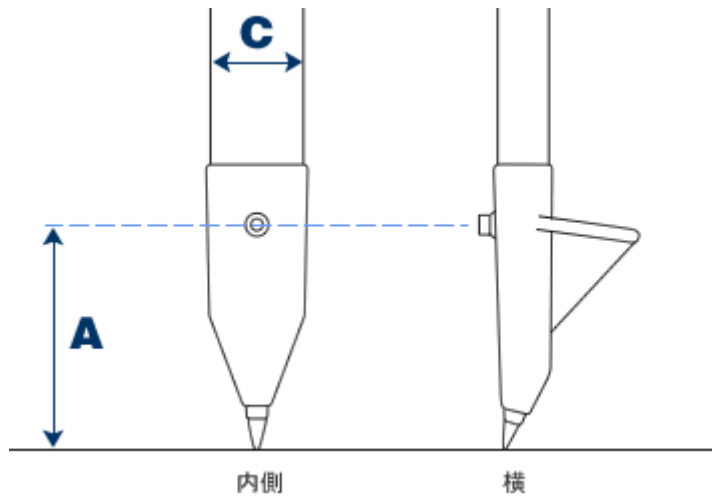
アルミ製三脚
固定ボルト 2 本



木製三脚



アルミ製、固定ボルト1本の場合



お持ちの三脚の A 寸法

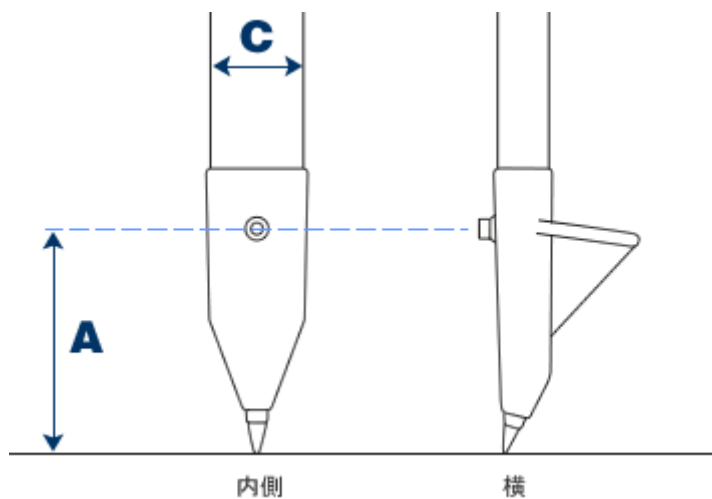
107mm

A: 先端から上部ネジ中心までの長さ

C: 横幅

三脚メーカー	メーカー品番	天板形状	定芯桿径	三脚の用心棒 型番	ボルト直径	A 寸法	C 寸法
大平産業	TD-165L		5/8 インチ	10L	7.8	107	40
	TD-165T		35mm				
	TD-165D	球面	5/8 インチ				
	TDN-165L		5/8 インチ				
	TDN-165T		35mm				
	TDN-165D	球面	5/8 インチ				

アルミ製、固定ボルト1本の場合



お持ちの三脚の A 寸法

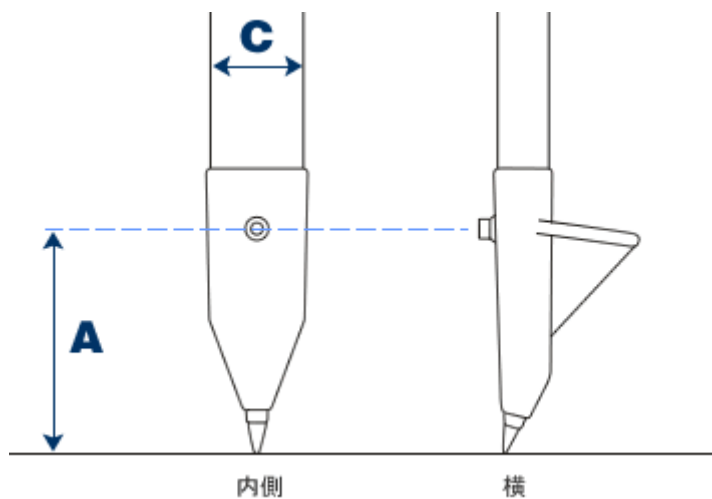
133mm

A: 先端から上部ネジ中心までの長さ

C: 横幅

三脚メーカー	メーカー品番	天板形状	定芯桿径	三脚の用心棒 型番	ボルト直径	A 寸法	C 寸法
トプコン	TP-110		5/8 インチ	10V	7.8	133	34
	TP-110C		35mm				
	TP-110D	球面	5/8 インチ				

アルミ製、固定ボルト1本の場合



お持ちの三脚の A 寸法

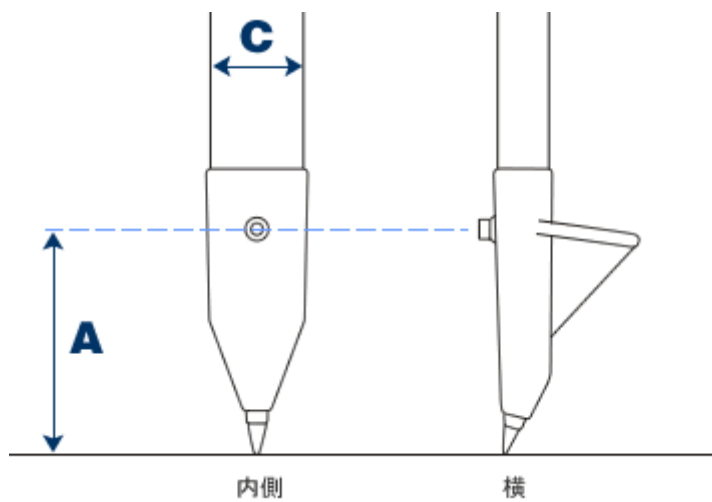
137mm

A: 先端から上部ネジ中心までの長さ

C: 横幅

三脚メーカー	メーカー品番	天板形状	定芯桿径	三脚の用心棒 型番	ボルト直径	A 寸法	C 寸法
ペンタックス	TC-3		5/8 インチ	10N	7.8	137	51
	TS-3		5/8 インチ				

アルミ製、固定ボルト1本の場合



お持ちの三脚の A 寸法

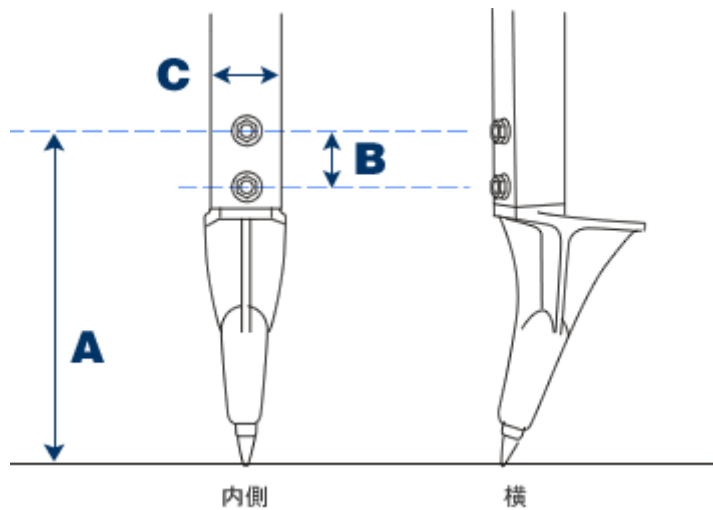
156mm

A: 先端から上部ネジ中心までの長さ

C: 横幅

三脚メーカー	特徴	メーカー品番	天板形状	定芯桿径	三脚の用心棒 型番	ボルト直径	A 寸法	C 寸法
マイゾックス	サンレッグ DX(オレンジ)	SDX-OL		5/8 インチ	10B	5.8	156	35.5
		SDX-OT		35mm				
		SDX-OD	球面	5/8 インチ				
	サンレッグ DX(イエロー)	SDX-YL		5/8 インチ				
		SDX-YT		35mm				
		SDX-YD	球面	5/8 インチ				
	GPS スカイレッグ 360	SKY-OL		5/8 インチ				
	NEWエレベーター三脚	NEL-18SL		5/8 インチ				
NEL-33SL			5/8 インチ					

アルミ製、固定ボルト 2 本



お持ちの三脚の A 寸法

168mm

A: 先端から上部ネジ中心までの長さ

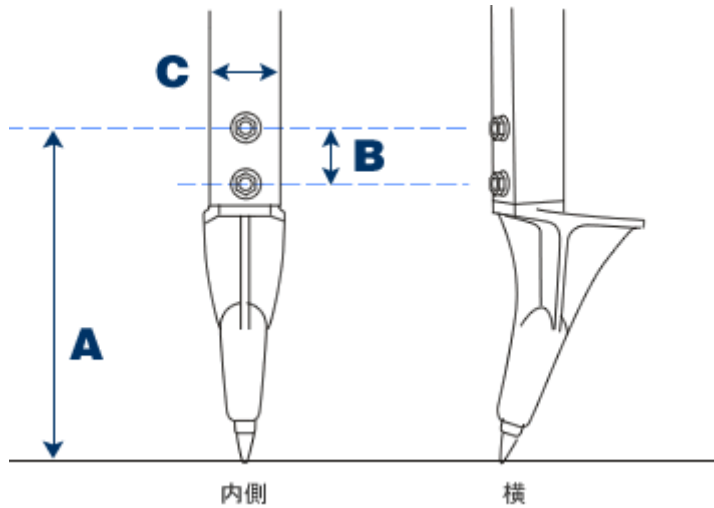
B: 固定ネジのピッチ(中心～中心までの長さ)

C: 横幅

三脚メーカー	特徴	メーカー品番	天板形状	定芯桿径	三脚の用心棒 型番	ボルト直径	A 寸法	B 寸法	C 寸法
大平産業	クランプ式	TS-165L		5/8 インチ	10A	5.8	168	28	36.5
		TS-165T		35mm					
		TS-165D	球面	5/8 インチ					
	クランプ式	TS-165LY		5/8 インチ					
		TS-165TY		35mm					
		TS-165DY	球面	5/8 インチ					
	短脚	TS-75L		5/8 インチ					
		TS-75T		35mm					
		TS-75D	球面	5/8 インチ					

短脚	TS-75LY		5/8 インチ	10A	5.8	168	28	36.5
	TS-75TY		35mm					
	TS-75DY	球面	5/8 インチ					
蝶ネジ式	TSA-165L		5/8 インチ					
	TSA-165T		35mm					
	TSA-165D	球面	5/8 インチ					
蝶ネジ式	TSA-165LY		5/8 インチ					
	TSA-165TY		35mm					
	TSA-165DY	球面	5/8 インチ					
アンテナ三脚	TS-350L		5/8 インチ					
	TS-350LY		5/8 インチ					
エレベーター三脚	EVR-160		5/8 インチ					
	EVR-160T		35mm					
	EVR-110		5/8 インチ					
	EVR-220		5/8 インチ					

アルミ製、固定ボルト 2 本



お持ちの三脚の A 寸法

183mm

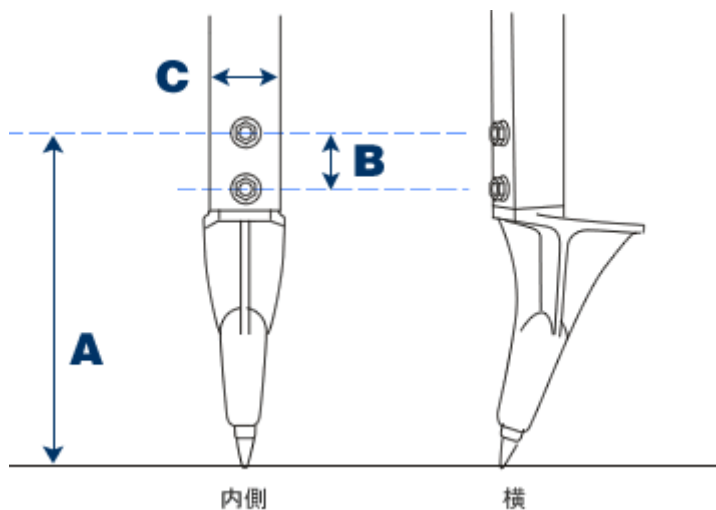
A: 先端から上部ネジ中心までの長さ

B: 固定ネジのピッチ (中心～中心までの長さ)

C: 横幅

三脚メーカー	メーカー品番	天板形状	定芯桿径	三脚の用心棒 型番	ボルト直径	A 寸法	B 寸法	C 寸法
ニコン	BMF-II		5/8 インチ	10C	5.8	183	28	41.5

アルミ製、固定ボルト 2 本



お持ちの三脚の A 寸法

209mm 210mm

A: 先端から上部ネジ中心までの長さ

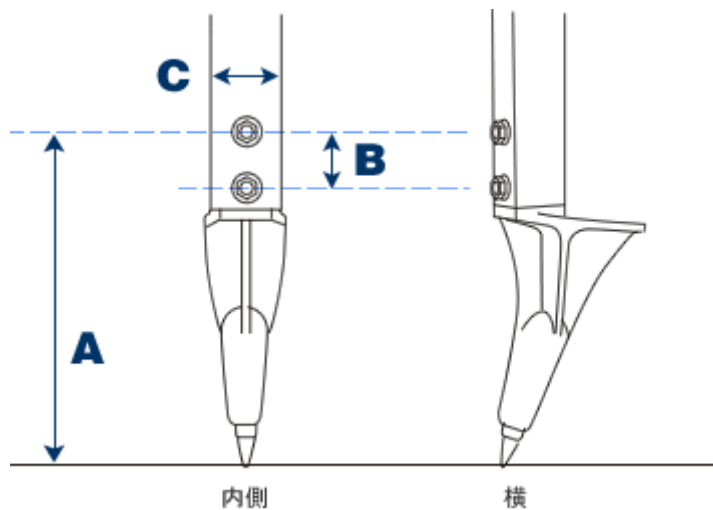
B: 固定ネジのピッチ(中心～中心までの長さ)

C: 横幅

三脚メーカー	特徴	メーカー品番	天板形状	定芯桿径	三脚の用心棒 型番	ボルト直径	A 寸法	B 寸法	C 寸法
マイゾックス	ランドレッグ(オレンジ)	LAN-OL		5/8 インチ	10H	7.8	209	40	44.5
		LAN-OT		35mm					
		LAN-OD	球面	5/8 インチ					
	ランドレッグ(イエロー)	LAN-YL		5/8 インチ					
		LAN-YT		35mm					
		LAN-YD	球面	5/8 インチ					
	ランドレッグワンタッチ式	LANQ-OL		5/8 インチ					
		LANQ-OT		35mm					
		LANQ-OD	球面	5/8 インチ					
	短脚 PAT.P 短脚 PAT.P	LANS-OL		5/8 インチ					
LANS-OT			35mm						

STS		SOK-GT		35mm	10E	7.8	210	44	45
		SOK-GL		5/8 インチ					
		SOK-GD	球面	5/8 インチ					
	エレベーター三脚	STS-EL		5/8 インチ					
		STS-ELL		5/8 インチ					

アルミ製、固定ボルト 2 本



お持ちの三脚の A 寸法

214mm 215mm

A: 先端から上部ネジ中心までの長さ

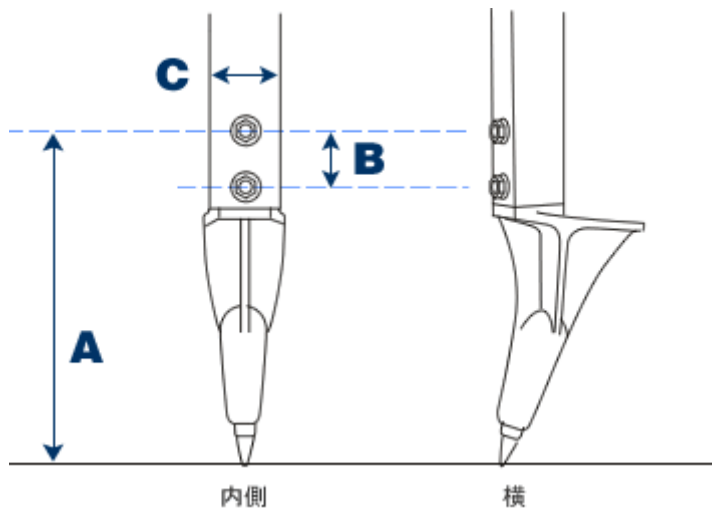
B: 固定ネジのピッチ(中心～中心までの長さ)

C: 横幅

三脚メーカー	特徴	メーカー品番	天板形状	定芯桿径	三脚の用心棒 型番	ボルト直径	A 寸法	B 寸法	C 寸法
マイゾックス	エスレグ	S-GL		5/8 インチ	10K	7.8	214	40	45
		S-GT		35mm					
		S-GD	球面	5/8 インチ					
STS	A シリーズ	STS-OT		35mm	10J	7.8	215	40	45
		STS-OL		5/8 インチ					
		STS-OD	球面	5/8 インチ					
		STS-YT		35mm					
		STS-YL		5/8 インチ					
		STS-YD	球面	5/8 インチ					

STS	Aシリーズ	STS-OT-A		35mm	10J	7.8	215	40	45
		STS-OL-A		5/8 インチ					
		STS-OD-A		5/8 インチ					
ランドアート	ハイビスカス	OL		5/8 インチ	10R	7.8	215	40	45
		OD	球面	5/8 インチ					
		OT		35mm					
		YL		5/8 インチ					
		YD	球面	5/8 インチ					
		YT		35mm					

アルミ製、固定ボルト 2 本



お持ちの三脚の A 寸法

219mm

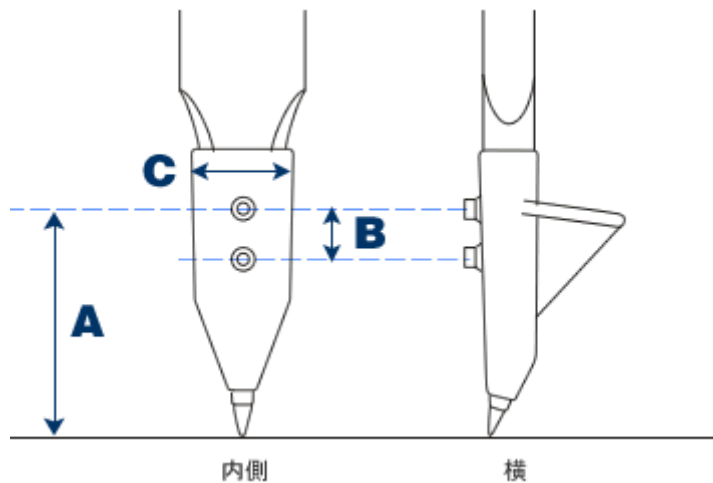
A: 先端から上部ネジ中心までの長さ

B: 固定ネジのピッチ(中心～中心までの長さ)

C: 横幅

三脚メーカー	メーカー品番	天板形状	定芯桿径	三脚の用心棒 型番	ボルト直径	A 寸法	B 寸法	C 寸法
ソキア	PFA1		5/8 インチ	10F	7.8	219	45.5	44.5
	TS-3		5/8 インチ					

木製三脚



お持ちの三脚の A 寸法

ボルト1本 136mm

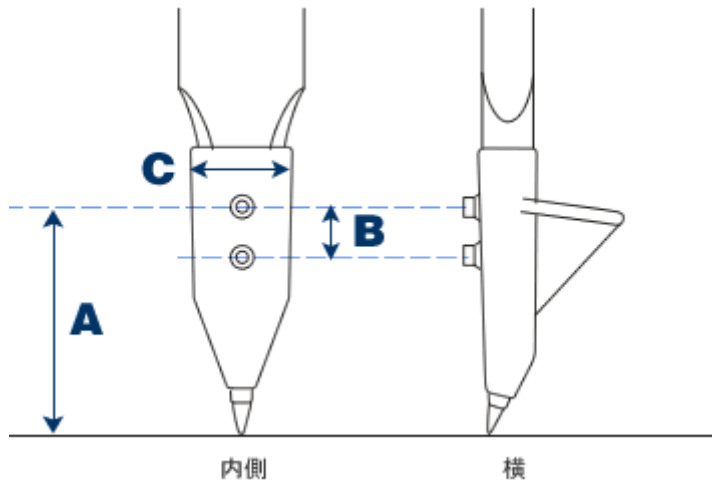
A: 先端から上部ネジ中心までの長さ

B: 固定ネジのピッチ(中心～中心までの長さ)

C: 横幅

三脚メーカー	メーカー品番	天板形状	定芯桿径	三脚の用心棒 型番	ボルト直径	A 寸法	B 寸法	C 寸法
ライカ	GST120-9		5/8 インチ	10P	7.8	136	-	46.5

木製三脚



お持ちの三脚の A 寸法

ボルト2本 145mm

A: 先端から上部ネジ中心までの長さ

B: 固定ネジのピッチ(中心～中心までの長さ)

C: 横幅

三脚メーカー	特徴	メーカー品番	天板形状	定芯桿径	三脚の用心棒 型番	ボルト直径	A 寸法	B 寸法	C 寸法
マイゾックス		PMW-OL		5/8 インチ	10G	7.8	145	30	56
		PMW-OT		35mm					
STS		PWT-58		5/8 インチ					
		PWT-35		5/8 インチ					
	STS スタティック精密	PWT-58L		5/8 インチ					
トプコン		CW-1		5/8 インチ					
		DW-1		5/8 インチ					

注文書

【期間限定20%引き】

メーカー品番	三脚に用心棒 型番	金額	数量	合計金額	備考
<u>TP-110</u>	<u>10V</u>	←記入例			
小 計					

合計金額	¥	×80%
税込金額	¥	

☆ 送料について

ご注文金額¥20,000 以上……………送料無料（沖縄・北海道・離島除く）

御請求書送付先	〒 -
会社名	印
TEL	ご担当者様
FAX	

阪 神 工 測 株式会社 〒651-1412 兵庫県西宮市山口町下山口 4-20-2

TEL 078-903-6767 FAX 078-903-6766

<http://www.hankou.co.jp>

* FAXが届き次第確認のお電話させていただきます。

* 尚、在庫切れの場合には発送までに2日～3日御時間頂きます。